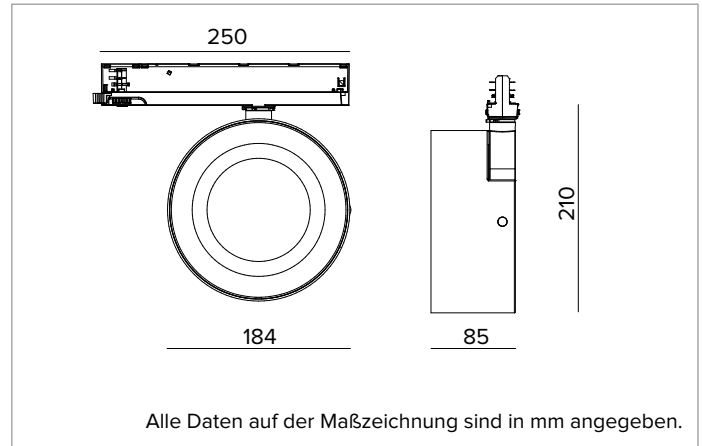


# T043WWR930ELDB | ZENO 180

## Professioneller ausrichtbarer LED-Strahler



	3000K	H(m)	D1(m)	D2(m)	E <sub>max</sub> (lx)	
Ra90		34°	80°			
Fixture Power	58W	1	0.98	1.98	2070	
Source Flux	5880lm	2	1.96	3.97	517	
Fixture Flux	2837lm	3	2.94	5.95	230	
Efficacy	49lm/W	4	3.92	7.94	129	
TS1232 I <sub>max</sub> =520cd/klm	I <sub>max</sub>	3059cd	5	4.91	9.92	83



### LICHTQUELLE

Hocheffiziente COB-LED Ra90. Ra97 auf Anfrage  
**Die Energieeffizienzklasse des Produkts: D**  
**Nennleistung: 51W**  
**Nenn-Lichtstrom: 5880lm**  
**Farbwiedergabeindex: 90**  
**Rf: 92**  
**Rg: 101**  
**Ähnliche Farbtemperatur: 3000K**  
**Lebensdauer (L80/B10): >50000h tq +25°C**

### BELEUCHUNGSTECHNISCHE MERKMALE

Wall Washer-Version mit Optik aus spiegelndem und hochreflektierendem pre-anodisiertem Aluminium, holographischem Filter aus PMMA und einem schwarzen Abdeckelement aus Polymer.  
**Optik: WALL WASHER**  
**Abstrahlwinkel: WW**  
**Optische Effizienz: 48%**  
**Leuchten-Lichtstrom: 2837lm**  
**Lichtausbeute: 49lm/W**  
**Fotobiologische Sicherheit: Risikogruppe 1 (RG 1 = geringes Risiko)**

### MECHANISCHE MERKMALE

Optikgehäuse aus lackiertem Druckguss-Aluminium.  
 Ausrichtungsmöglichkeit des Gehäuses auf vertikaler Ebene von 0 bis -90° und horizontal um 355°, mit Arretierung der Ausrichtung.  
**Farbe und Oberfläche: Tiefschwarz**  
**Gewicht: 1,5Kg**  
**Schutzart: IP20**

### ELEKTRISCHE MERKMALE

Elektronischer ON-OFF Treiber in den Adapter der Stromschiene integriert.  
**Leistungsaufnahme der Leuchte: 58W**  
**Betriebsgerät: 220-240Vac 50/60Hz**  
**Schutzklasse: SCHUTZKLASSE 2**  
**Treiberart / Steuerung: ON-OFF einschließlich Treiber: JA**  
**Klasse F: JA**  
**Umgebungstemperaturen: 0°C / +25°C**

### INSTALLATION

Montage auf Stromschiene.

### GARANTIE

5 Jahre.

Aus Gründen der technologischen Entwicklung der elektronischen Bauteile unterliegen die aufgeführten Daten eventuellen Aktualisierungen. Daher muss bei der Bestellung eine Bestätigung angefordert werden.  
 Der Lichtstrom und die elektrische Leistung weisen einen Toleranzbereich von +/-10% im Vergleich zum angezeigten Wert auf. Tq bei +25 °C auf (CIE 121).

Technische Änderungen vorbehalten.

Targetti Sankey S.r.l.  
 Via Pratese, 164  
 50145 Firenze - Italy  
 Tel: +39 055 37911  
 targetti.com  
 targetti@targetti.com

CCIAA Firenze  
 Share Capital:  
 € 500.000,00  
 VAT N. (IT):  
 01537660480  
 R.E.A: FI-275656

**TARGETTI**